

# DIYで作る.

非接触足踏み  
殺菌スプレー

市販12mm  
ベニア

## 用意するもの

- 市販12mmベニア1枚  
3'x6' (180cm x 90cm)  
(できればF☆☆☆☆)
- SUSビスor釘
- SUS針金又はワイヤー
- 木工用ボンド

(工具)

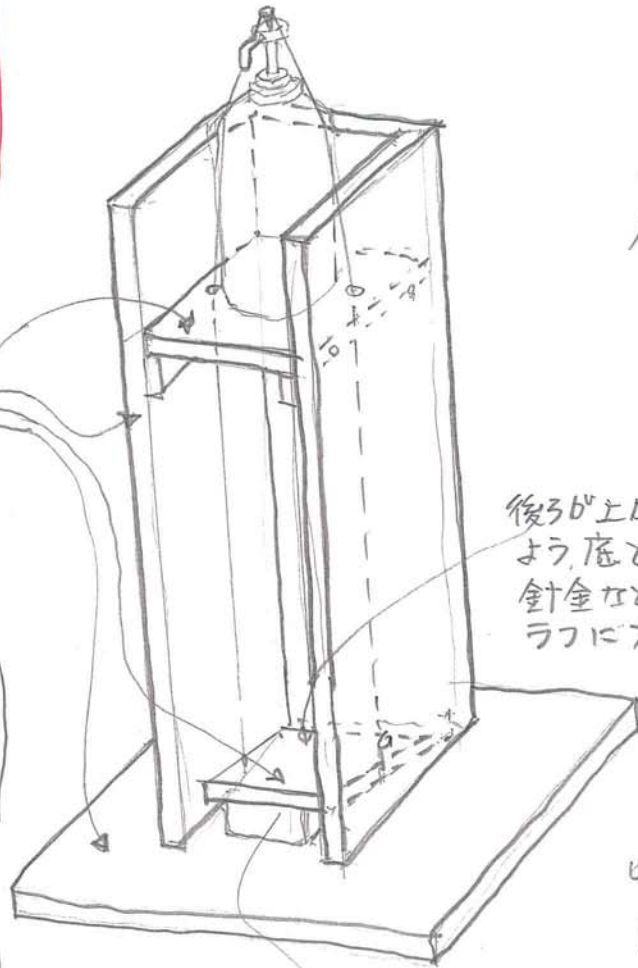
カナヅチ.(釘抜き)

ペンチ

ノコギリ

ドリル(無ければ釘で穴を明けて抜く)

※釘やビス代わりに木工用  
ボンドで留めても大丈夫(多分)



後ろが上がり  
ないように  
底と  
針金などで  
ラフにフック

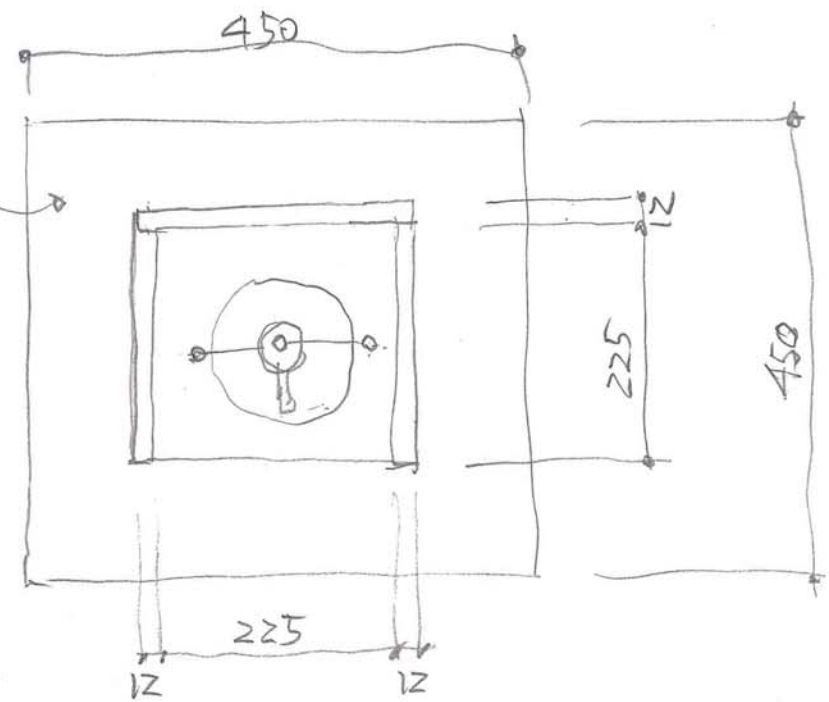
市販のスポンジ

SUSワイヤー  
又は針金

踏み板 220x220x12

市販スポンジ

台座



穴φ3x5mm

ビスor釘留め  
ボンド接着

SUSビス留め(針金orワイヤーを巻きつける)  
皿タッピング3Mx15(~20)

200

700

900

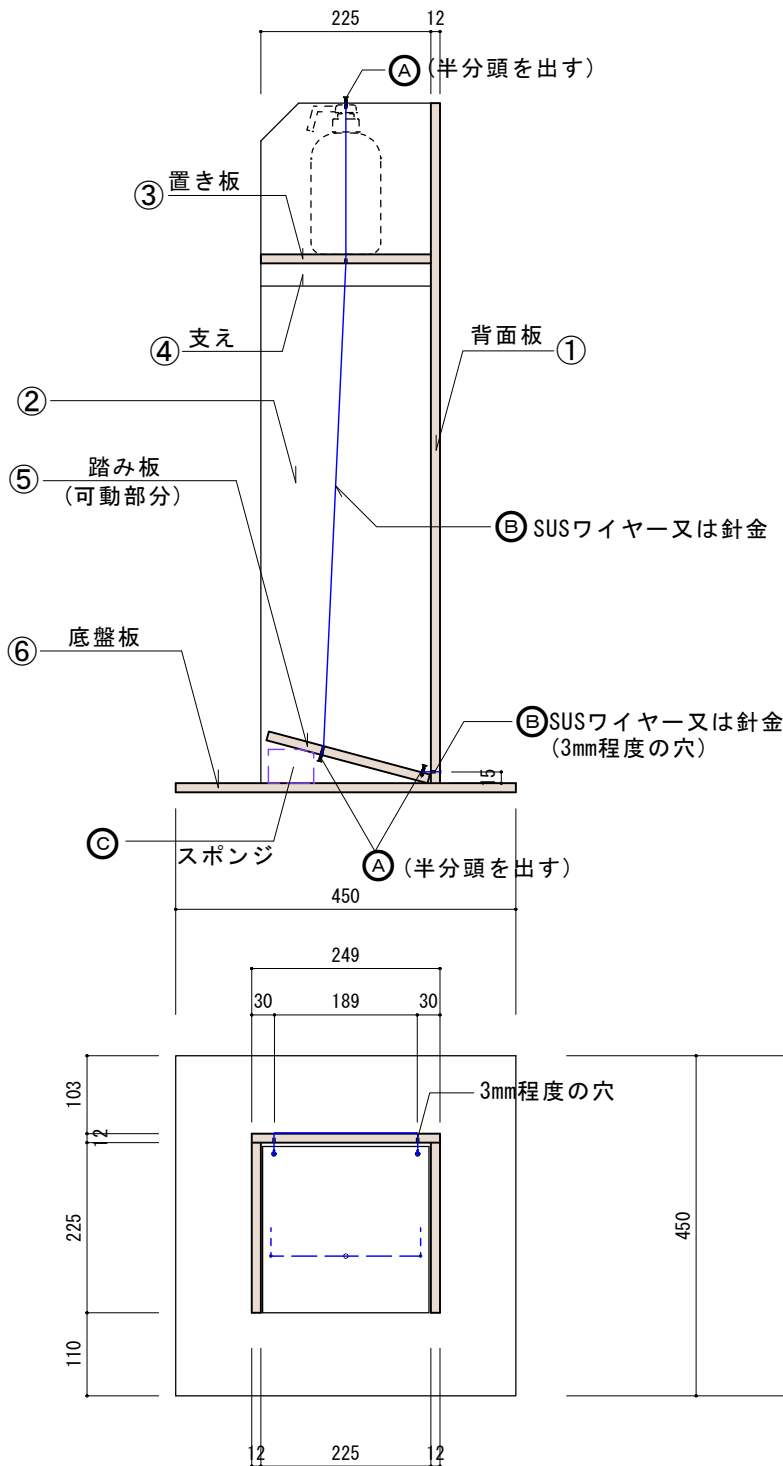
SUSビス  
(頭を出す)

12

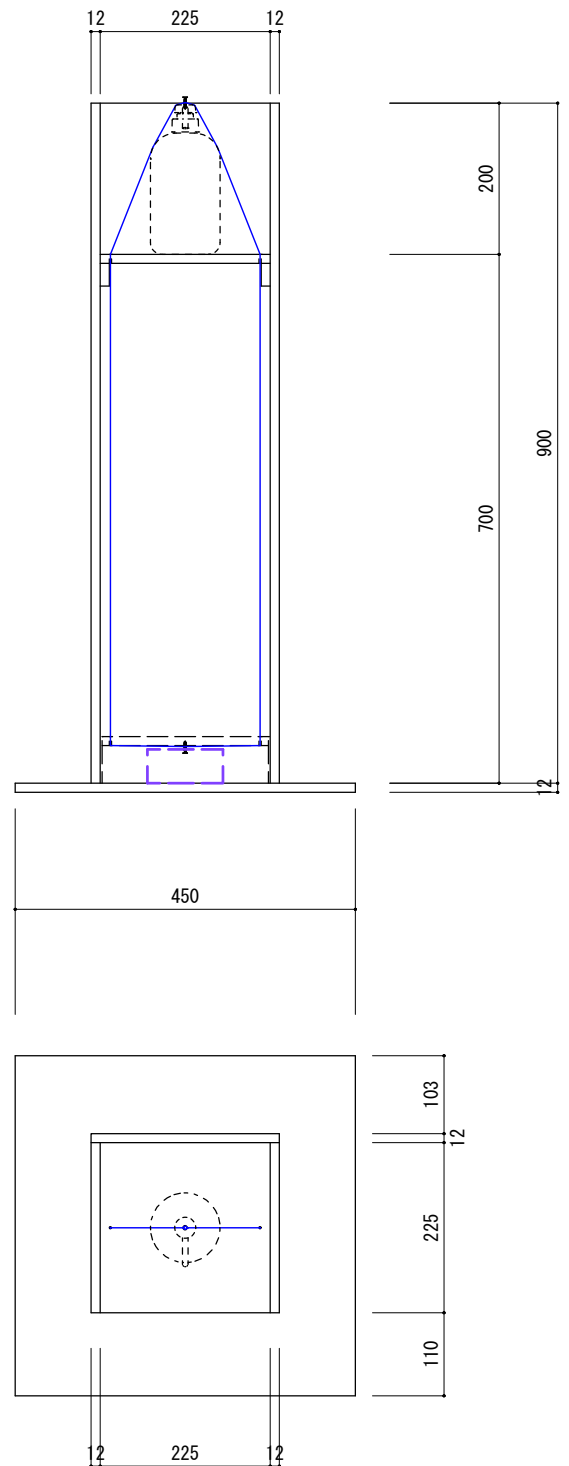
450

# DIYで作る！ 非接触足踏み式殺菌スプレー

■ 断面図 S=1 : 10 ■



■ 正面図 S=1 : 10 ■

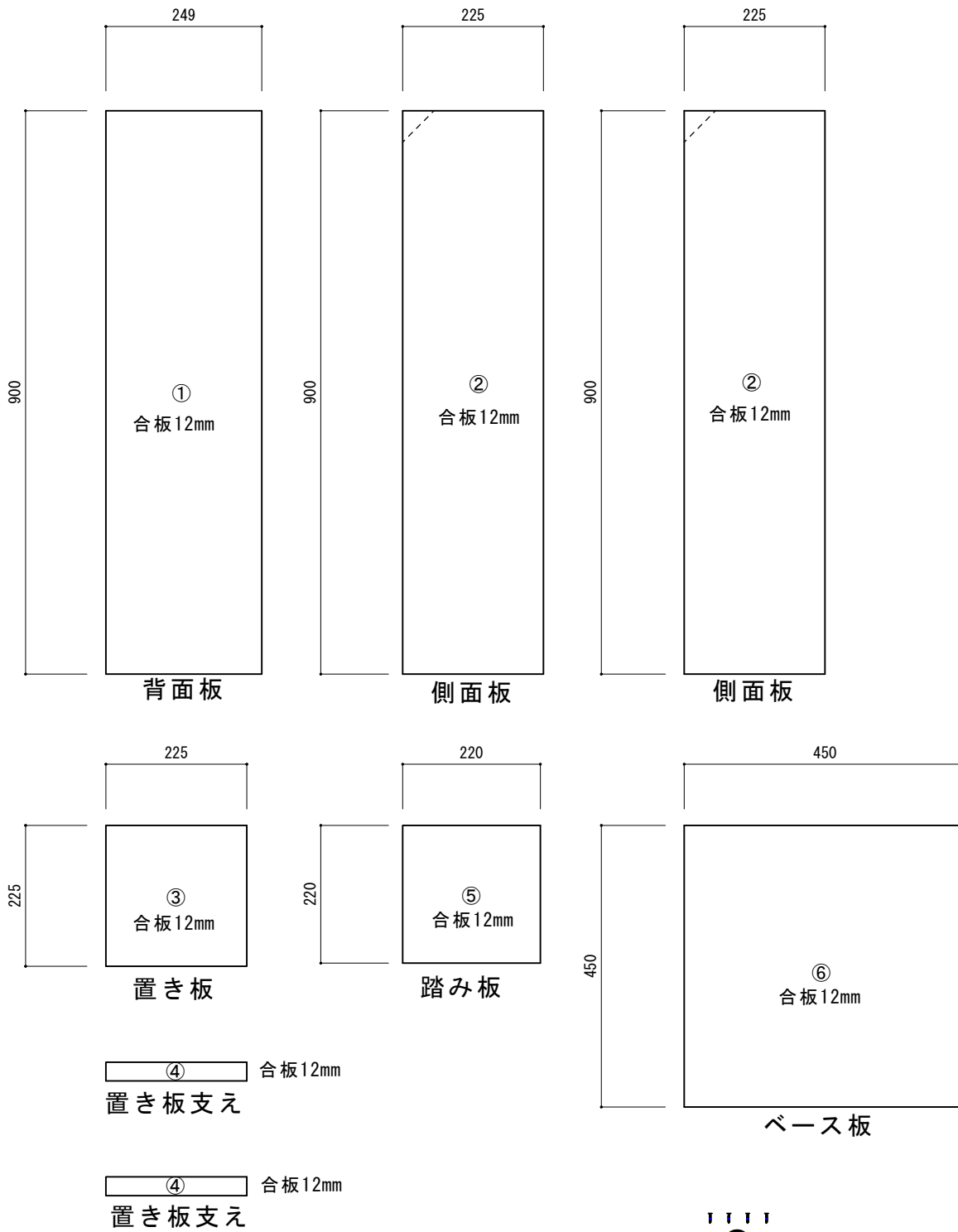


■ 平面図(脚部) S=1 : 10 ■

■ 平面図(上段) S=1 : 10 ■

# DIYで作る 非接触足踏み式殺菌スプレー

## パーツ一覧表




※各パーツは木工用ボンドで接着（必要に応じてビス補強）  
 ※ホームセンターで切ってもらいと手取り早い  
 ※合板はなるべくF☆☆☆☆使用  
 ※予算に余裕があればより厚板を推奨

Ⓐ  
 皿頭タッピングねじ (M3 長さ15~20mm)  
 できればステンレス

Ⓑ  
 ステンレスワイヤー 又は針金 (細い物) 3m以上

Ⓒ  
 台所用スポンジ (弾力のあるもの)

|             |  |
|-------------|--|
| 工<br>具<br>類 | 金槌・釘抜き   |
|             | +ドライバー   |
|             | ペンチ  |
|             | のこぎり (手動又は丸鋸)  |
|             | 矩尺 又は定規  |
|             | ドリル (無ければ釘で穴を明ける)  |
|             | 木工用ボンド  |